

Naam: Richting:

Nota: Schrijf je antwoorden kort en bondig in de daartoe voorziene velden. Elke theorie-vraag staat op 2 en elke oefening op 8 punten. Het geheel staat op 40.

Vraag 1.

Schets kort de fasen in “Boehm’s Lifecycle”-model.

Planning, Risk Analysis, Engineering, Customer Evaluation.....

.....
.....

Hoe en wanneer bepaalt men in dit model wanneer het project stopt?

Na de risico-analyse bepaald, risico afweging.

Na gebruikersafweging.....

Vraag 2.

Wat is een mijlpaal (milestone)?

Verifieerbaar doel, te halen na afwerking.....

.....

Wat kan je doen om een vertraging in een project op te vangen (3)?

Toevoegen gekwalificeerd/senior personeel voor welbepaalde taak/ niet op cp

Rangschikken/prioriteiten leggen requirements en incrementeel opleveren

Verleng de deadline

Vraag 3.

Wat is een primaire actor?

Stakeholder/belangenpersoon OF persoon die hulp van systeem verwacht om doel te bereiken

Wat is een secundaire actor?

Geeft hulp/helpt om dat doel te bereiken

Vraag 4.

Hoe vind je de objecten en bijbehorende verantwoordelijkheden voor je systeem.

Werkwoorden leiden tot verantw/naamwoorden tot objecten

Werkwoorden en naamwoorden (50%)

Vraag 5.

Geef 4 criteria ivm de bedekking(coverage criteria) van white box testing.

- elk statement minstens 1 maal
- elk deel van de control flow minstens 1 maal/elke branch.....
- elke mogelijke waarde voor samengestelde condities minstens 1 maal
- elk deel van de dataflow minstens 1 maal
- elke lus, minstens 0,1 en N keer geitereerd

Vraag 6.

Wat is het verband tussen “subcontracting” en “subclassing”?

Subclass is subcontracter van parent: moet dus voldoen aan het zelfde contract

of

Als je subcontract moet je voldoen aan de originele condities niet minder

Druk dit ook uit in termen van pre-, postconditie en invariant.

Pre' is zwakker of gelijk aan Pre, Post' is sterker of gelijk aan Post, Invariant moet zelfde blijven

-voor afwezigheid “of gelijk” = 0,25

Vraag 7.

Geef 4 categorieën van formele specificaties. Geef uit elke categorie ook een vertegenwoordiger.

- I/O: theorem proving (Talen en Correctheid)
- Algebraische: Abstract Data Types, Larch, OBJ, relational algebra
- Logic-based/Model-based: Z, B, VDM, OCL(UML50%)
- State-based: Petri-nets, Statecharts (UML50%)

Vraag 8.

Geef 3 code smells?

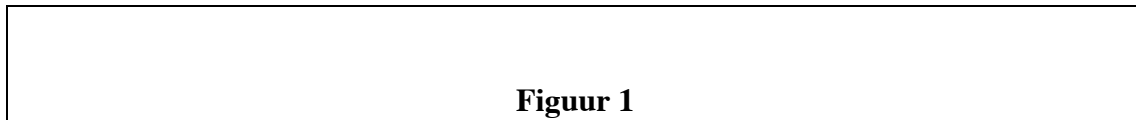
- Duplicated code
- Geneste Condities
- Grote klassen/methoden
- Ongeoorloofde overerving/Abusive Inheritance

Vraag 9.

Waarom richten kwaliteitsstandaarden zich steeds op proces en interne attributen ipv. op de gewenste externe attributen?

Interne kwaliteit leidt tot externe kwaliteit + proces kwaliteit leidt tot product kwaliteit + externe kwaliteit is pas meetbaar na afleveren van een product

Vraag 10.



Figuur 1

Welk pattern wordt afgebeeld in figuur 1?

Adapter / Wrapper

Geef 2 mogelijke afwegingen die je maakt voor de introductie van dit pattern.

- Performance, maintenance overhead?
- Hoeveel moet je aanpassen/adapten?
- Hoe evolueren die onafhankelijk ontwikkelde klassen?
- Werkt het samen voegen in een richting of in twee.

Vraag 11.

Waarvoor worden metrieken(metrics) gebruikt? Geef een woordje uitleg.

Effort/Cost estimation: measure early to deduce later production efforts

Quality assessment en improvement: controleren qualiteitsattributen tijdens ontwikkeling, vergelijken (en verbeteren) van software productie processen

Performance

Productiviteit

grootte

Vraag 12.

Als je het "No Silver Bullet" artikel las:

Wat is het verschil tussen essentie(essence) en accidenten(accidents)?

Essence zijn essentiële problemen van software ontwikkeling, accidenten zijn problemen die afhankelijk zijn van de gebruikte ontwikkel omgeving/paradigma, accidenten kunnen dus verholpen worden essences niet.

Als je het "Killer Robot" artikel las:

Werd code reviewing toegepast als deel van het kwaliteitsbewakings proces(quality assurance process)? Waarom/Waarom niet?

0,5: neen te weinig tijd, taken geminimaliseerd

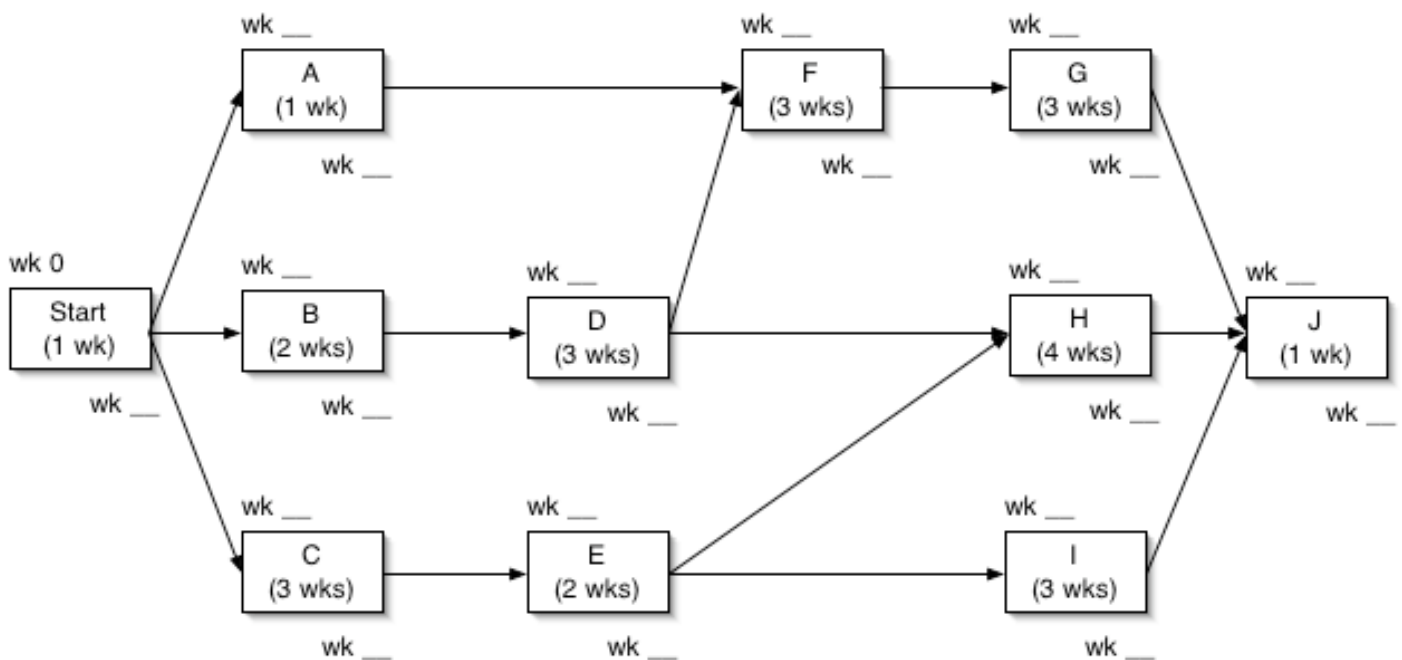
2: ja maar niet goed, programmeurs stonden niet open voor code reviewing

1: ja efficiënter algoritme gevonden via code reviewing

0.5: code werd gereviewed

Vraag 13. Oefeningen:

13.1 Bereken a) het weeknummer waarop het project beëindigd wordt; en b) het kritische pad op basis van bijgevoegde PERT-chart. Noteer op de PERT-chart en duid het kritische pad aan bv. in vet of met een kleur. Toon aan waarom dit inderdaad het kritisch pad is.



Naam: Richting:

13.2 Bereken het risky path en geef zijn SP.

| Task | OT | LT | PT | ET | S | SP |
|-------|----|-----|----|----|---|----|
| Start | 1 | 1,0 | 1 | 1 | | |
| A | 1 | 0,8 | 2 | 1 | | |
| B | 1 | 1,8 | 4 | 2 | | |
| C | 2 | 3,0 | 4 | 3 | | |
| D | 2 | 3,0 | 4 | 3 | | |
| E | 1 | 2,0 | 3 | 2 | | |
| F | 2 | 3,0 | 4 | 3 | | |
| G | 2 | 3,0 | 4 | 3 | | |
| H | 2 | 4,3 | 5 | 4 | | |
| I | 1 | 3,3 | 4 | 3 | | |
| J | 1 | 0,8 | 2 | 1 | | |
| | | | | | | |
| | | | | | | |
| | | | | | | |
| | | | | | | |
| | | | | | | |
| | | | | | | |
| | | | | | | |
| | | | | | | |
| | | | | | | |
| | | | | | | |
| | | | | | | |

Het risky path is
 En heeft een SP van

- 13.3 Bloemenveiling Florabel is sinds jaar en dag het grootste en meest bekende veilinghuis voor snijbloemen en potplanten in België.

Hun grote Europese concurrenten hebben recentelijk hun marktaandeel aanzienlijk weten te vergroten, mede door een optimalisering van hun bedrijfsprocessen en een gedeeltelijke overgang naar een modern B2B e-commerce systeem. Hierdoor hebben Nederlandse, Duitse en Franse concurrenten een stevige voet aan de grond gekregen in België.

Om het hoofd te kunnen bieden aan deze internationale concurrenten heeft de directie van Florabel beslist om op zeer korte termijn een zeer modern online veilingstelsel aan te bieden aan de huidige klanten. Op middellange termijn moet deze nieuwe strategie ook de mogelijkheid bieden om op Europees vlak mee te concurreren.

Omdat het bedrijf Florabel geen IT expertise in huis heeft, hebben ze besloten om een informatica-afdeling op te richten en jij maakt deel uit van een team van 3 om dit project te ontwerpen, te implementeren en ook te beheren.

Je 2 collega's die eerder werden aangenomen hebben reeds een gedeeltelijke analyse van het domein gedaan, maar zijn geen experts in formele specificatietechnieken, vandaar dat jij nog een serieus deel van het werk moet doen.

Meer specifiek hebben ze gevraagd om de domeinschema's die ze in Z hebben gemaakt na te kijken en aan te vullen waar er "..." staan (als je denkt dat er niets moet staan, zet dan een "--")

Zo hebben ze o.a. gezegd dat een bepaalde klant meerdere adressen kan hebben (bv. meerdere bloemenwinkels van 1 eigenaar).

Bovendien moet je nog specificeren hoe:

- Je een klant toevoegt aan het systeem.
- Je een bod uitbrengt op een veiling.
- Indien een veiling wordt afgesloten moet de hoogste bieder worden gevonden en de overeenkomstige biedprijs. Vergeet ook niet de specifieke veiling uit de lijst met veilingen te verwijderen.

TIP: Je moet 6 keer een "..." invullen en we verwachten minstens 3 Z-schema's.